

### Kühlbuffet GN 6-1/1 Wenge

Modell

SAP -Code

00012105



- Buffettyp: BLUE
- Geräteeigenschaften: gekühlt
- Anzahl der GN / en: 6
- GN / EN -Größe im Gerät [mm]: GN 1/1
- GN -Gerätetiefe: 150
- Mindestvorrichtungstemperatur [° C]: 4
- Maximale Gerätetemperatur [° C]: 8

<b>SAP -Code</b>	00012105	<b>Wird geladen</b>	230 V / 1N - 50 Hz
<b>Netzbreite [MM]</b>	2144	<b>Anzahl der GN / en</b>	6
<b>Nettentiefe [MM]</b>	760	<b>GN / EN -Größe im Gerät [mm]</b>	GN 1/1
<b>Nettohöhe [MM]</b>	1288	<b>GN -Gerätetiefe</b>	150
<b>Nettogewicht / kg]</b>	199.80	<b>Mindestvorrichtungstemperatur [° C]</b>	4
<b>Power Electric [KW]</b>	0.494	<b>Maximale Gerätetemperatur [° C]</b>	8

# Technisches Datenblatt



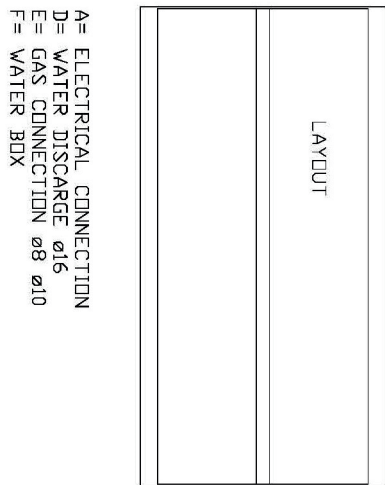
Technische Zeichnung

Kühlbuffet GN 6-1/1 Wenge

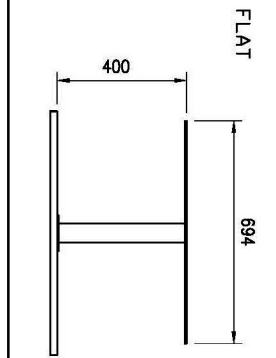
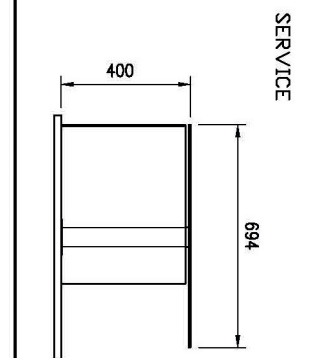
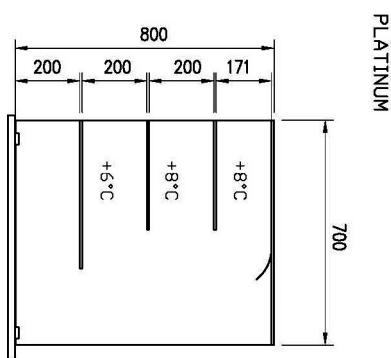
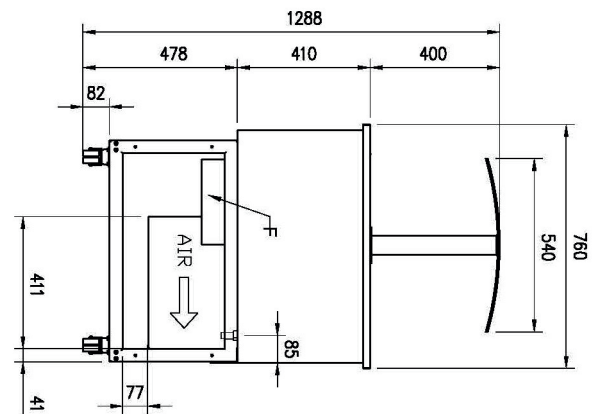
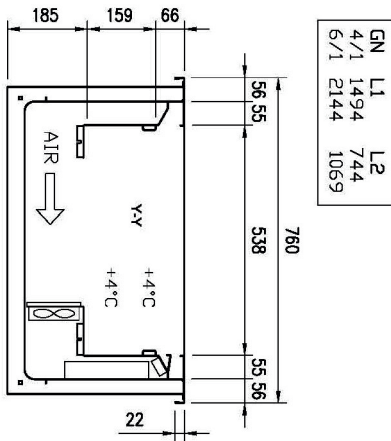
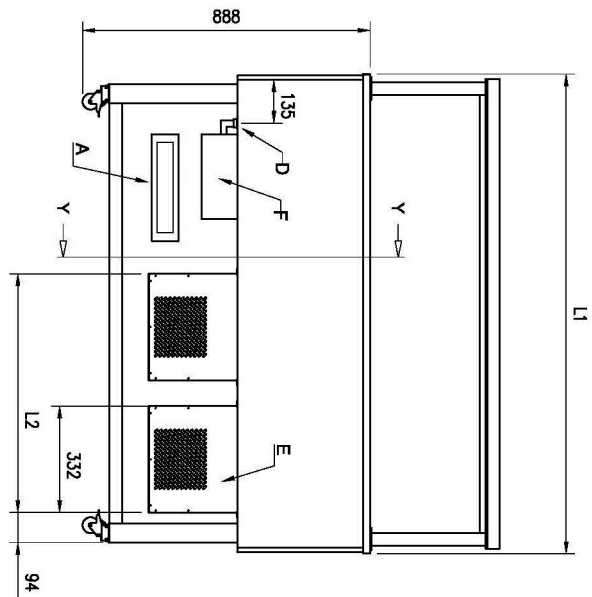
Modell

SAP -Code

00012105



A= ELECTRICAL CONNECTION  
 D= WATER DISCHARGE ø16  
 E= GAS CONNECTION ø8 ø10  
 F= WATER BOX



### Kühlbuffet GN 6-1/1 Wenge

Modell

SAP -Code

00012105

1

#### **Dynamische Kühlung**

Konstante Temperatur in allen Bereichen des gekühlten Raumes

- größere hygienische Sicherheit von gekühlten Lebensmitteln

2

#### **Messingbildschirm mit El. fahren**

Die Möglichkeit, das Essen leicht zu bedecken

- Höhere Hygienesicherheit
- Einfachheit
- Attraktivität

3

#### **LED-Beleuchtung**

Minimale Energieintensität

- wirtschaftliche Beleuchtung
- attraktives Aussehen

4

#### **Ein abnehmbarer Verdampferfilter**

Demontage

- Zeit sparen beim Reinigen

5

#### **Nationrese**

harmlos für Lebensmittel

Robustheit

- Die perfekte sanitäre Einrichtungen
- langes Leben

6

#### **Abgerundete Ecken**

Bäder ohne scharfe Kanten und Ecken

- Höhere Hygienesicherheit
- Spartzeit dank einfacher Reinigung

7

#### **Einfügen von GN bis 150 mm**

Variabilität der Nutzung

- Möglichkeit, verschiedene Arten von Lebensmitteln und größeres Volumen abzukühlen
- Zeit sparen, Orte, Kosten

8

#### **Reiseräder**

Boofet -Tisch

- Größere Flexibilität bei Ausgaben
- Möglichkeit, Raty zu verwenden
- einfacher und sicherer zu handhaben

9

#### **Messinggalerie mit Abzug**

Galerie aus hygienischem Plexiglas mit motorischer Verschiebung

- Lebensmittelschutz
- Möglichkeit, vor der Ausgaben zu schließen - Erweiterung der Lebensmitteldauerlichkeit

# Technisches Datenblatt



technische Parameter

## Kühlbuffet GN 6-1/1 Wenge

Modell

SAP -Code

00012105

### 1. SAP -Code:

00012105

### 2. Netzbreite [MM]:

2144

### 3. Nettentiefe [MM]:

760

### 4. Nettohöhe [MM]:

1288

### 5. Nettogewicht / kg]:

199.80

### 6. Bruttobreite [MM]:

2208

### 7. Grobtiefe [MM]:

1012

### 8. Bruttohöhe [MM]:

1100

### 9. Bruttogewicht [kg]:

220.00

### 10. Gerätetyp:

Elektrisches Gerät

### 11. Buffettyyp:

BLUE

### 12. Geräteeigenschaften:

gekühlt

### 13. Die Außenfarbe des Geräts:

Hemlock

### 14. Power Electric [KW]:

0.494

### 15. Wird geladen:

230 V / 1N - 50 Hz

### 16. Anzahl der GN / en:

6

### 17. GN / EN -Größe im Gerät [mm]:

GN 1/1

### 18. GN -Gerätetiefe:

150

### 19. Mindestvorrichtungstemperatur [° C]:

4

### 20. Maximale Gerätetemperatur [° C]:

8

### 21. Innenbeleuchtung:

Nein